

WŁĄCZNIK WYŁĄCZNIK RADIOWY 433 MHz

MODEL: AG660



INSTRUKCJA UŻYTKOWANIA

1. Informacje ogólne

Zdalnie sterowany włącznik radiowy operujący na częstotliwości 433 MHz. Zestaw umożliwia sterowanie silnikami, siłownikami, oświetleniem oraz innymi urządzeniami. Maksymalne obciążenie każdego kanału to odpowiednio 7A (przy 230V) albo 10A (przy napięciu 12V). Urządzenie umożliwia bezprzewodowe sterowanie oraz uruchamianie i wyłączanie urządzeń elektrycznych, w tym ogrzewania czy klimatyzacji. Dzięki zastosowaniu łączności radiowej urządzenie ma zasięg do około 50 metrów w otwartym terenie.

UWAGA: Sterownik potrafi obsłużyć maksymalnie 1 urządzenie!

Cechy produktu:

- Produkt fabrycznie nowy, wysokiej jakości.
- Włącznik radiowy umożliwia sterowanie wieloma urządzeniami elektrycznymi codziennego użytku od małych silniczków i oświetlenia aż po systemy ogrzewania i klimatyzacji.
- Urządzenie posiada 1 kanał do obsługi maksymalnie 1 urządzenia jednocześnie.
- Zastosowanie łączności radiowej w częstotliwości 433 MHz zapewnia zasięg do około 50 m (w otwartym terenie).
- Włącznik posiada pamięć do maksymalnie 20 nadajników.

Specyfikacja:

- Materiał: tworzywo sztuczne
- Zasilanie: 12V DC (prąd stały)
- Częstotliwość: 433 MHz
- Pobór prądu: 0,1 A
- Obciążalność styków przekaźnika: do 10A
- Zasięg: do 50 m (otwarty teren)
- Pamięć: 20 nadajników
- Temperatura pracy: od -40 do +80 stopni Celsjusza
- Długość: 74,5 mm
- Szerokość: 54,5 mm
- Wysokość: 27 mm
- Waga: 125 g

2. Instrukcja konfiguracji:

Zestaw umożliwia zrealizowanie wielu zadań jak sterowanie silnikami, oświetleniem, siłownikami i innymi urządzeniami.

Maksymalne obciążenie każdego kanału to 7A (przy 230V) lub 10A (przy 12V).

Urządzenie przeznaczone do bezprzewodowego sterowania włączania i wyłączania urządzeń elektrycznych m.in. oświetlenia, ogrzewania, klimatyzacji czy większości urządzeń codziennego użytku. **Pracuje na częstotliwości 433MHz.** Dzięki łączności radiowej urządzenie na w terenie otwartym ma **zasięg do 50m.**

Urządzenie przeznaczone do bezprzewodowego sterowania włączania i wyłączania urządzeń elektrycznych m.in. oświetlenia, ogrzewania, klimatyzacji czy większości urządzeń codziennego użytku. Pracuje na częstotliwości 433MHz. Dzięki łączności radiowej urządzenie działa w terenie otwartym do 50m. Sterownik może załączać zarówno urządzenia na 12V/24V jak i 230V. Doskonale rozwiązanie do sterowania silnikiem, roletą, oknem, drzwiami, bramą, fotelem, podnośnikami. Wszechstronność jest niemal nieograniczona. Dodatkowo każdy kanał posiada przekaźnik z wyprowadzonymi 3 pinami (wspólny, NO oraz NC). Bardzo łatwa obsługa i podłączenie.

Sterownik może pracować w 6 trybach:

Tryb 1: Przekaźnik załączony w momencie wciśnięcia przycisku na pilocie i działa tak długo, jak długo przycisk jest wciśnięty.

Aby wykasować pamięć – nacisnąć jednokrotnie przycisk programowania, a następnie przytrzymać przycisk na pilocie.

Tryb 2: Przekaźnik załączony na stałe po jednokrotnym wciśnięciu przycisku na pilocie, rozłączony zaś po jego ponownym naciśnięciu.

Aby wykasować pamięć – nacisnąć dwukrotnie przycisk programowania, a następnie przytrzymać przycisk na pilocie.

Tryb 3: Przekaźnik załączony na stałe po jednokrotnym wciśnięciu przycisku na pilocie, rozłączony zaś po wciśnięciu przycisku programowania na module.

Aby wykasować pamięć – nacisnąć trzykrotnie przycisk programowania, a następnie przytrzymać przycisk na pilocie.

Tryb 4: Przekaźnik załączony na 5 sekund po jednokrotnym wciśnięciu przycisku na pilocie.

Aby wykasować pamięć – nacisnąć czterokrotnie przycisk programowania, a następnie przytrzymać przycisk na pilocie.

Tryb 5: Przekaźnik załączony na 10 sekund po jednokrotnym wciśnięciu przycisku na pilocie.

Aby wykasować pamięć – nacisnąć pięciokrotnie przycisk programowania, a następnie przytrzymać przycisk na pilocie.

Tryb 6: Przekaźnik załączony na 15 sekund po jednokrotnym wciśnięciu przycisku na pilocie.

Aby wykasować pamięć – nacisnąć sześciokrotnie przycisk programowania, a następnie przytrzymać przycisk na pilocie.

Kasowanie pamięci:

Nacisnąć na module 8 razy przycisk programowania pilota. Dioda zacznie migać, a po jakimś czasie zgaśnie.

Po poprawnym wykasowaniu, po wciśnięciu przycisku na pilocie nie zapali się dioda na odbiorniku.

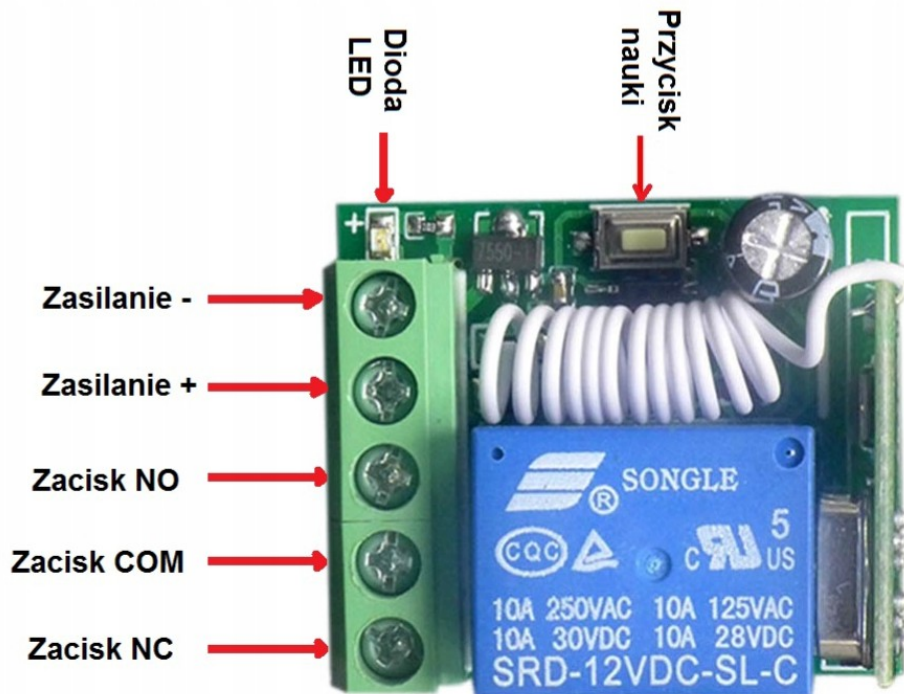
Programowanie trybu:

1. Wykasować pamięć (patrz krok wyżej)
2. Nacisnąć przycisk nauki na module od 1 do 6 razy zależnie od tego jaki tryb chcemy zaprogramować
3. Dioda LED na module zapali się.
3. W ciągu 10 sekund nacisnąć i przytrzymać przycisk na pilocie i gotowe.

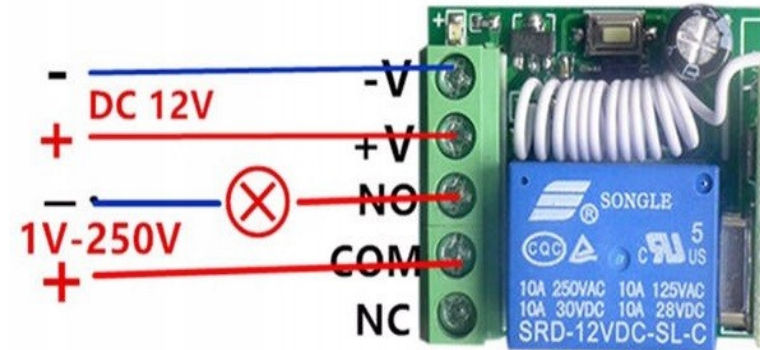
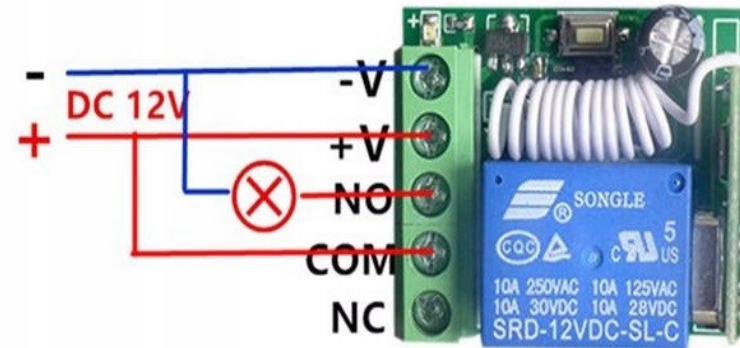
UWAGA: Jeśli chcemy zaprogramować następnego pilota wracamy do punktu 2

Obsługa wielu pilotów:

Moduł obsługuje do 20 pilotów. Sygnał z pilota można skopiować na piloty samokopiujące AG197x (piloty będą realizowały jedną funkcję) lub bez kasowania pamięci wybrać tryb dla następnego pilota. Każdy z pilotów z zaprogramowanym innym sygnałem będzie mógł realizować inną funkcję.



3. Instrukcja montażu:



Informacja dla użytkowników o pozbywaniu się urządzeń elektrycznych i elektronicznych (dotyczy gospodarstw domowych)



Przedstawiony symbol umieszczony na produktach lub dołączonej do nich dokumentacji informuje, że niesprawnych urządzeń elektrycznych lub elektronicznych nie można wyrzucać razem z odpadami gospodarczymi. Prawidłowe postępowanie w razie konieczności utylizacji, powtórzonego użycia lub odzysku podzespołów polega na przekazaniu urządzenia do wyspecjalizowanego punktu zbiórki, gdzie będzie przyjęte bezpłatnie. W niektórych krajach produkt można oddać lokalnemu dystrybutorowi podczas zakupu innego urządzenia. Prawidłowa utylizacja urządzenia umożliwia zachowanie cennych zasobów i uniknięcie negatywnego wpływu na zdrowie i środowisko, które może być zagrożone przez nieodpowiednie postępowanie z odpadami. Szczegółowe informacje o najbliższym punkcie zbiórki można uzyskać u władz lokalnych. Nieprawidłowa utylizacja odpadów zagrożona jest karami przewidzianymi w odpowiednich przepisach lokalnych.

Użytkownicy biznesowi w krajach Unii Europejskiej

W razie konieczności pozbycia się urządzeń elektrycznych lub elektronicznych, prosimy skontaktować się z najbliższym punktem sprzedaży lub z dostawcą, którzy udzielą dodatkowych informacji.

Pozbywanie się odpadów w krajach poza Unią Europejską

Taki symbol jest ważny tylko w Unii Europejskiej.

W razie potrzeby pozbycia się niniejszego produktu prosimy skontaktować się z lokalnymi władzami lub ze sprzedawcą celem uzyskania informacji o prawidłowym sposobie postępowania.